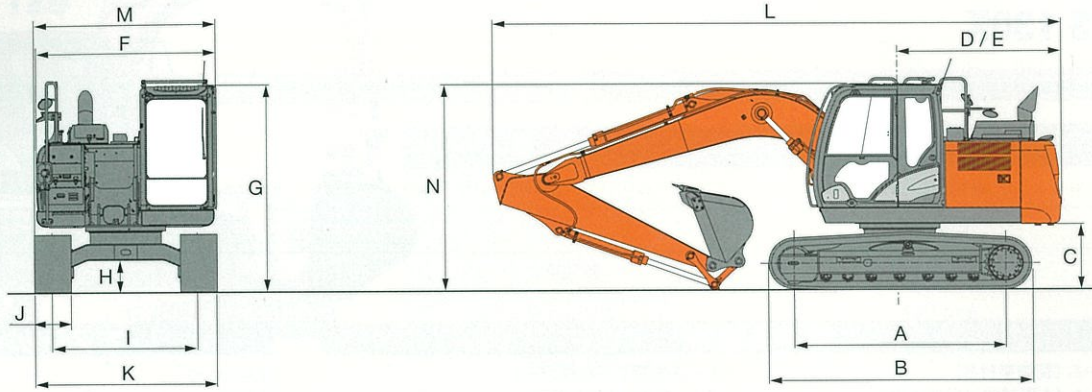


■ 寸法図



■ 寸法

単位：mm

型 式	ZX120-6 標準タイプ	ZX130K-6 解体仕様機 (ハイグレードタイプ)
A タンブラ中心距離		2,880
B クローラ全長		3,580
*C 旋回体後部下端高さ		840
D 後端長さ		2,190
E 後端旋回半径		2,190
F 旋回体全幅		2,460
G キャブ高さ	2,790	2,930
*H 最低地上高		410
I トラックゲージ幅		1,990
J シュー幅		500
K クローラ全幅		2,490
L 全長		7,700
M 全幅		2,490
N 全高	2,870	2,930

〈注〉*印はシューラグ高さを含みません。・各仕様の標準装備品装着時の値です。

■ 各種バケット

◎：一般掘削 ○：軽掘削 □：積込作業用 ●：岩掘削用 ◇：法面作業用 ×：使用不可

	容量 m ³		幅 mm		爪数 本	ZX120-6 標準タイプ			ZX130K-6 解体仕様機 (ハイグレードタイプ)
	山積 新JIS (旧JIS)	平積	サイドカッタ 無し	サイドカッタ 含む		ショートアーム 2.10 m	標準アーム 2.52 m	ロングアーム 3.01 m	Kアーム 2.52 m
バケット	0.45(0.40)	0.34	800	920	5	◎	◎	○	◎
	0.50(0.45)	0.39	890	1,010	5	◎	標準◎	○*	◎
	0.59(0.50)	0.43	950	1,070	5	◎	○	×	○
バケット補強付き	0.50(0.45)	0.39	890	1,010	5	◎	◎	○*	標準◎
	0.59(0.50)	0.43	950	1,070	5	◎	○	×	○
1本爪リッパ	-	-	-	-	1	●	●	×	●
法面バケット	-	-	1,000 × 1,600		-	◇	◇	◇	×
梯形バケット	0.30		側板傾斜角 45 度		3	○	○	○	×

〈注〉*印は、シュー幅700 mm装着時のみ使用可能。